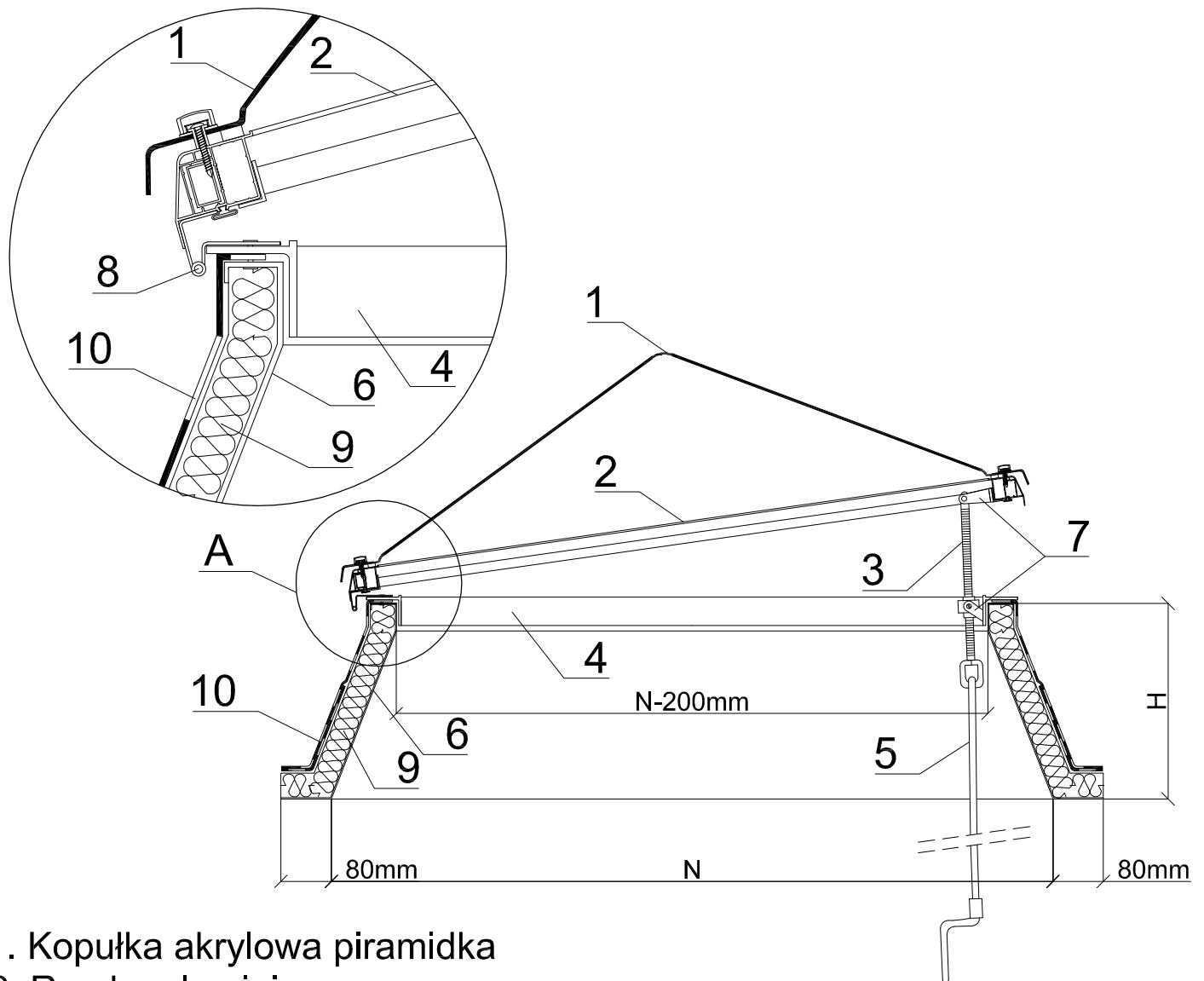


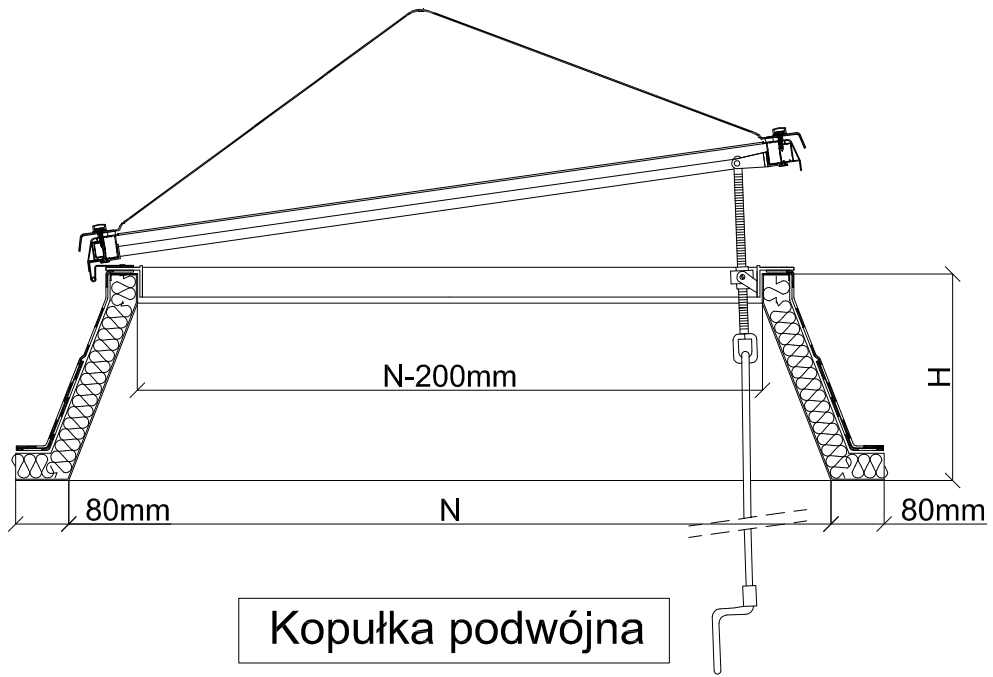
Światlik otwierany ręcznym otwieraczem śrubowym  
na podstawie skośnej z blachy stalowej ocynkowanej

Szczegół A

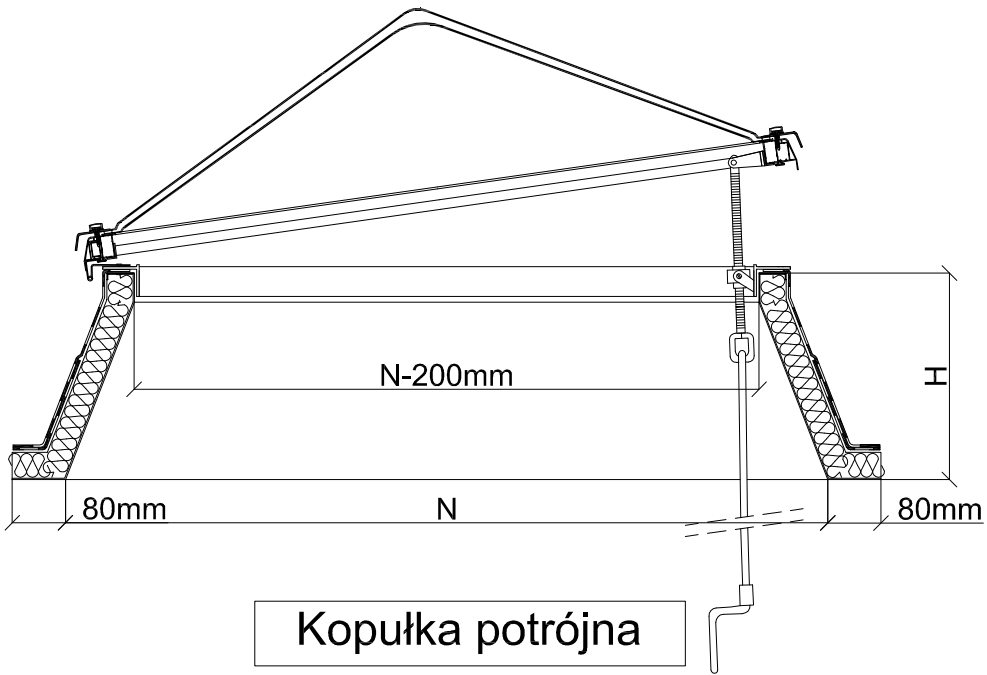


1. Kopułka akrylowa piramidka
2. Ramka aluminiowa
3. Ręczny otwieracz śrubowy
4. Ramka spinająca z PCV
5. Korba wczepiana
6. Podstawa skośna z blachy stalowej ocynkowanej  
(przystosowana do ocieplenia)
7. Konsolki
8. Zawias
9. Proponowane ocieplenie
10. Obróbka dekarcka

Kopułka pojedyncza



Kopułka podwójna



Kopułka potrójna

