

Firma „GULAJSKI” Rafa GULAJSKI

e-mail: [gulajski@gulajski.pl](mailto:gulajski@gulajski.pl), [www.gulajski.pl](http://www.gulajski.pl)

Tel. (32)236-30-05, Tel. (32)720 63 91, Tel/fax. (32)441 63 99

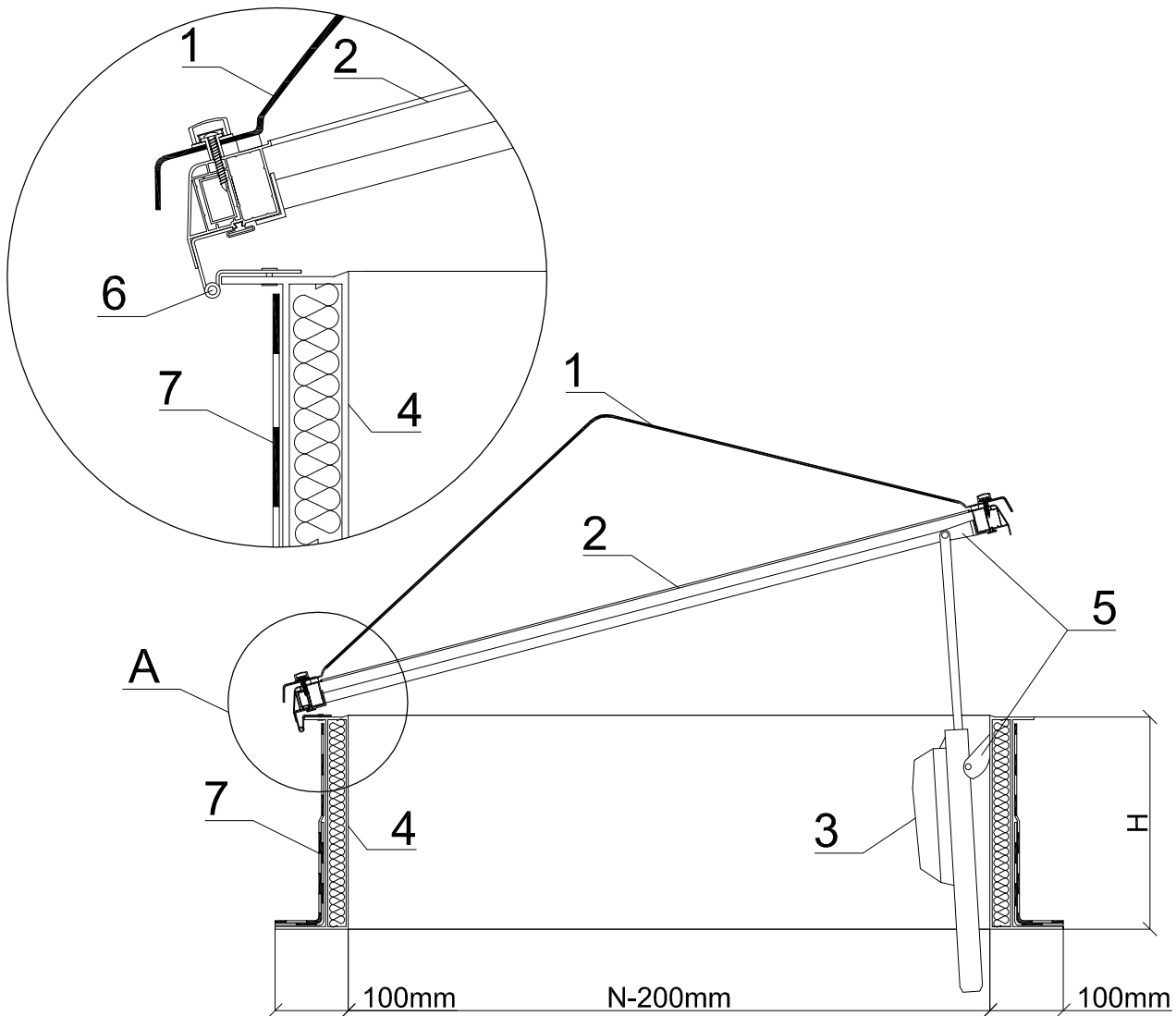
kom: 0500-861-088, 0511-278-787, 0502-081-555, 0516 962 360

42-674 Kopienica, ul. 1-go Maja 7e

Firma  
**GULAJSKI**  
ŚWIETLIKI DACHOWE

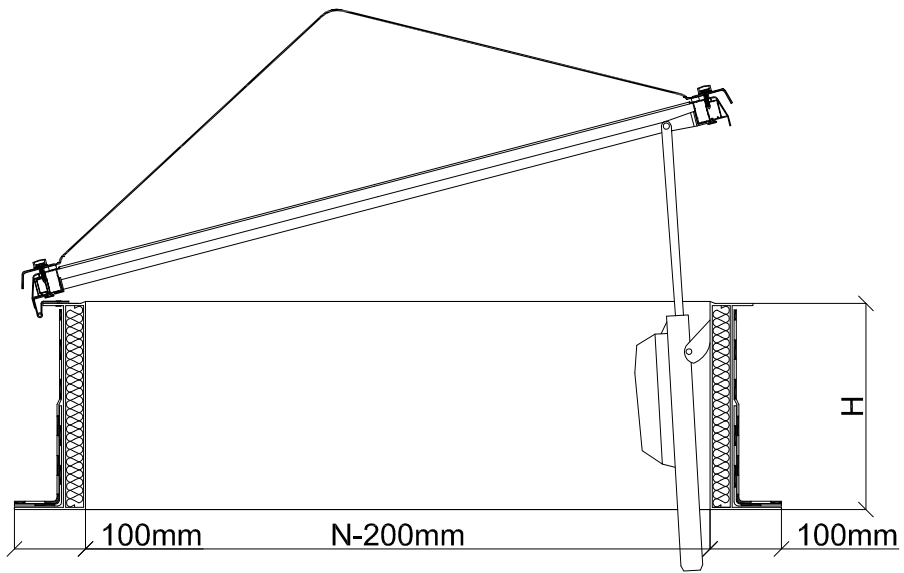
Światlik otwierany siłownikiem elektrycznym  
na podstawie prostej z laminatu poliestrowego

Szczegół A

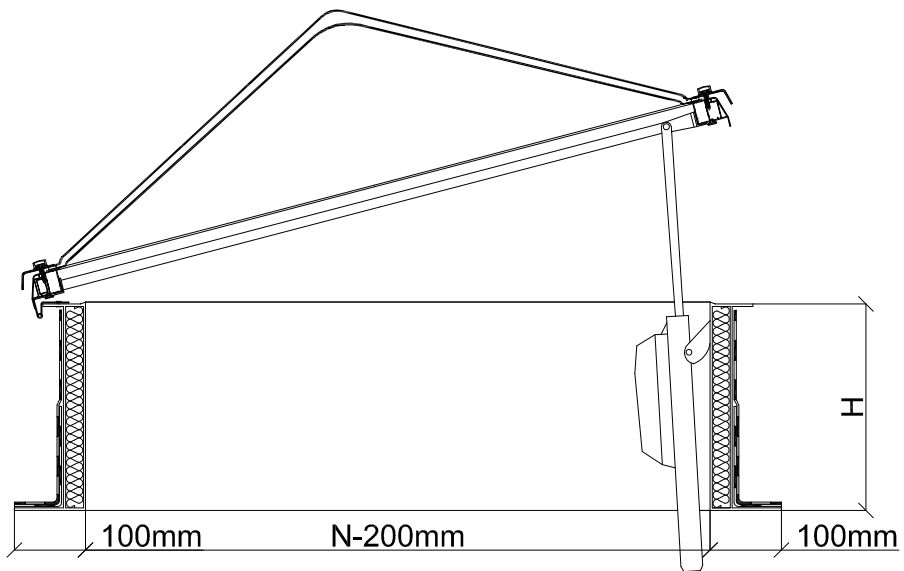


1. Kopułka akrylowa piramidka
2. Ramka aluminiowa
3. Siłownik elektryczny (wysuw max 350mm)
4. Podstawa prosta z laminatu poliestrowego (ocieplona)
5. Konsolki
6. Zawias
7. Obróbka dekarcka

Kopułka pojedyncza



Kopułka podwójna



Kopułka potrójna

