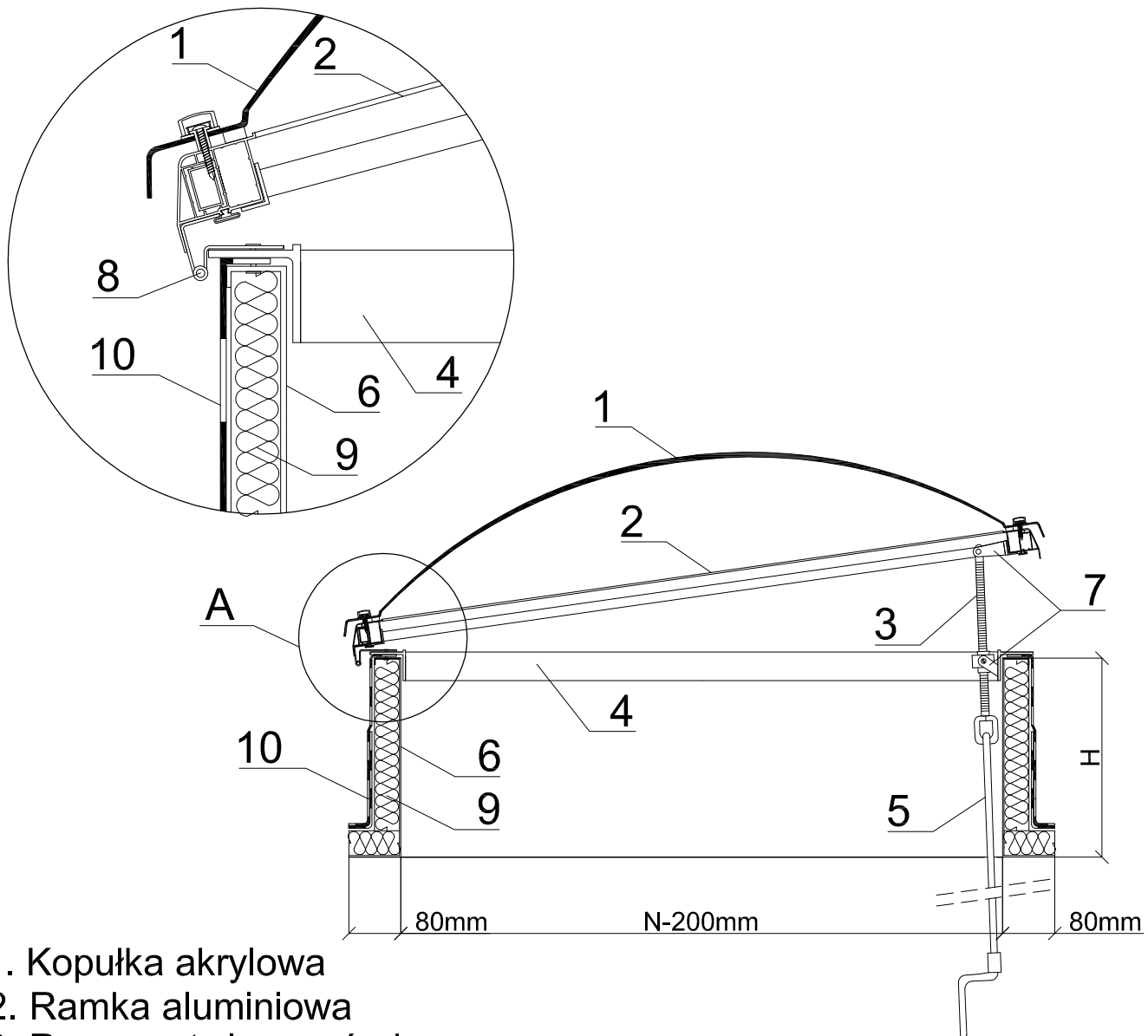


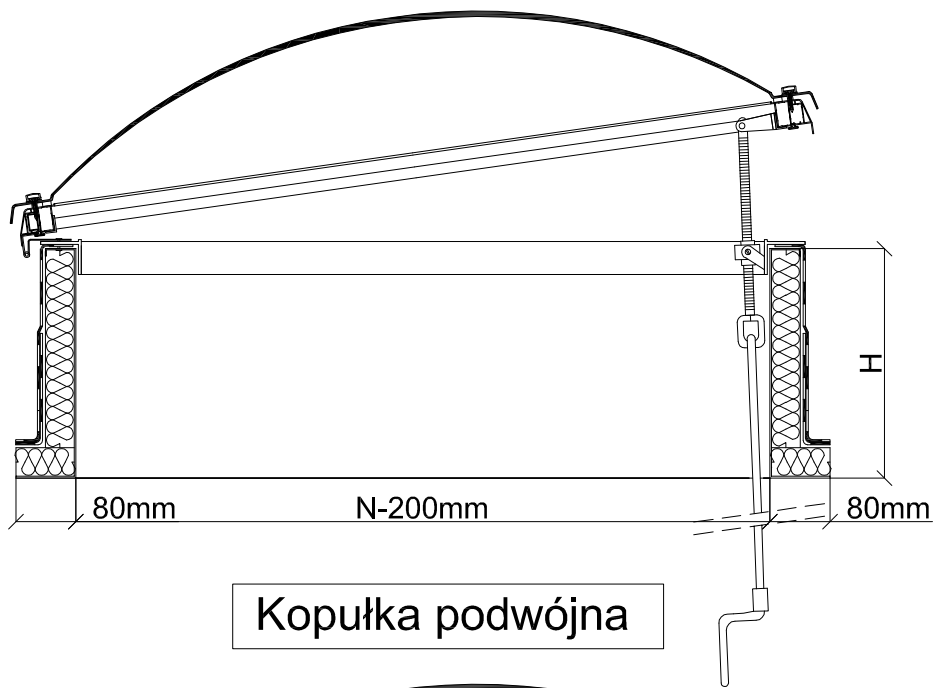
Świetlik otwierany ręcznym otwieraczem śrubowym
na podstawie prostej z blachy stalowej ocynkowanej

Szczegół A

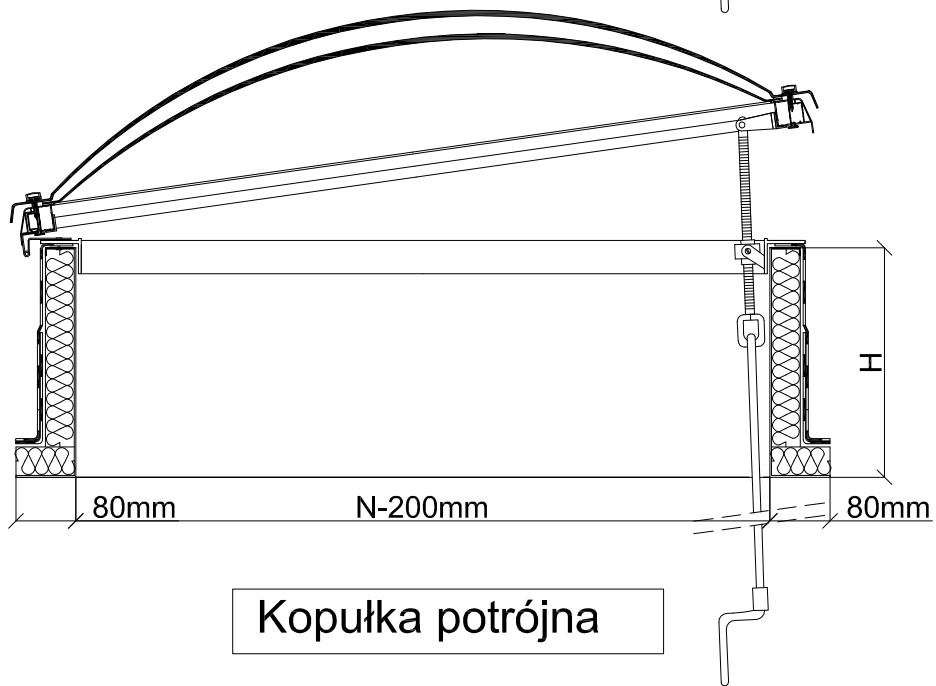


1. Kopułka akrylowa
2. Ramka aluminiowa
3. Ręczny otwieracz śrubowy
4. Ramka spinająca z PCV
5. Korba wczepna
6. Podstawa prosta z blachy stalowej ocynkowanej
(przystosowana do ocieplenia)
7. Konsolki
8. Zawias
9. Proponowane ocieplenie
10. Obróbka dekaraska

Kopułka pojedyncza



Kopułka podwójna



Kopułka potrójna

