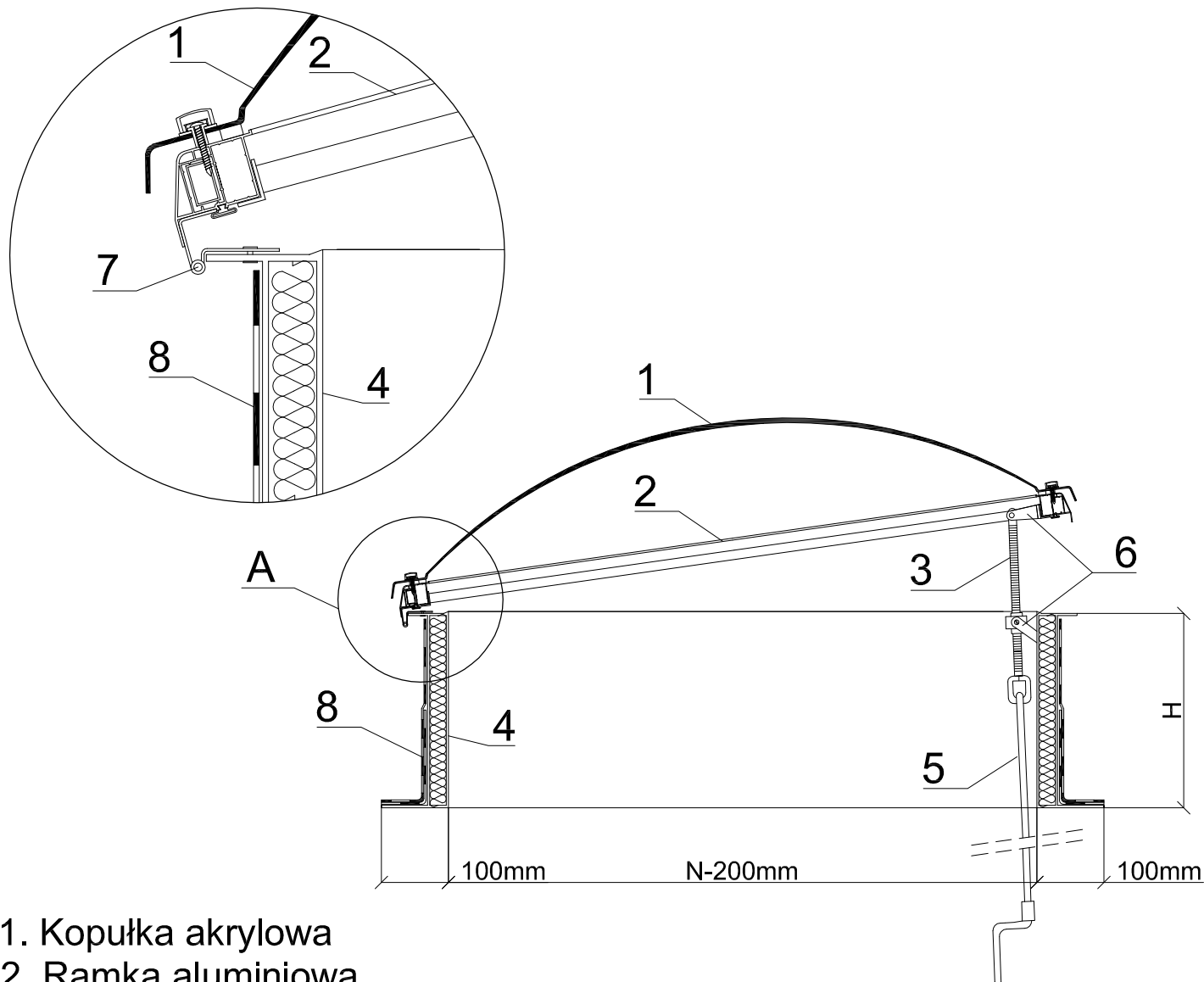


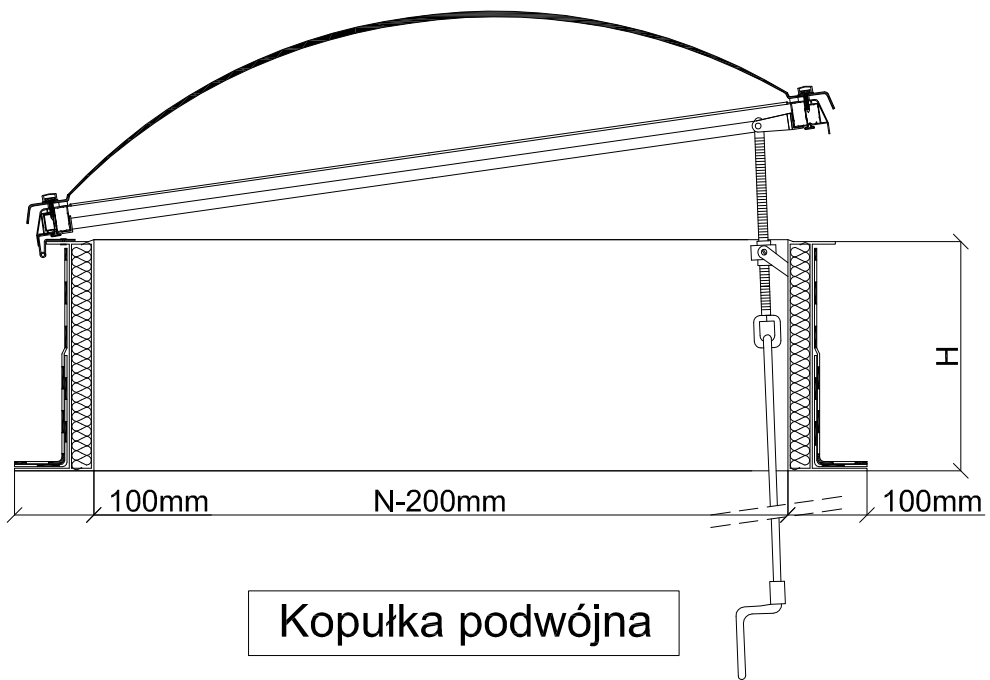
Światlik otwierany ręcznym otwieraczem śrubowym
na podstawie prostej z laminatu poliestrowego

Szczegół A

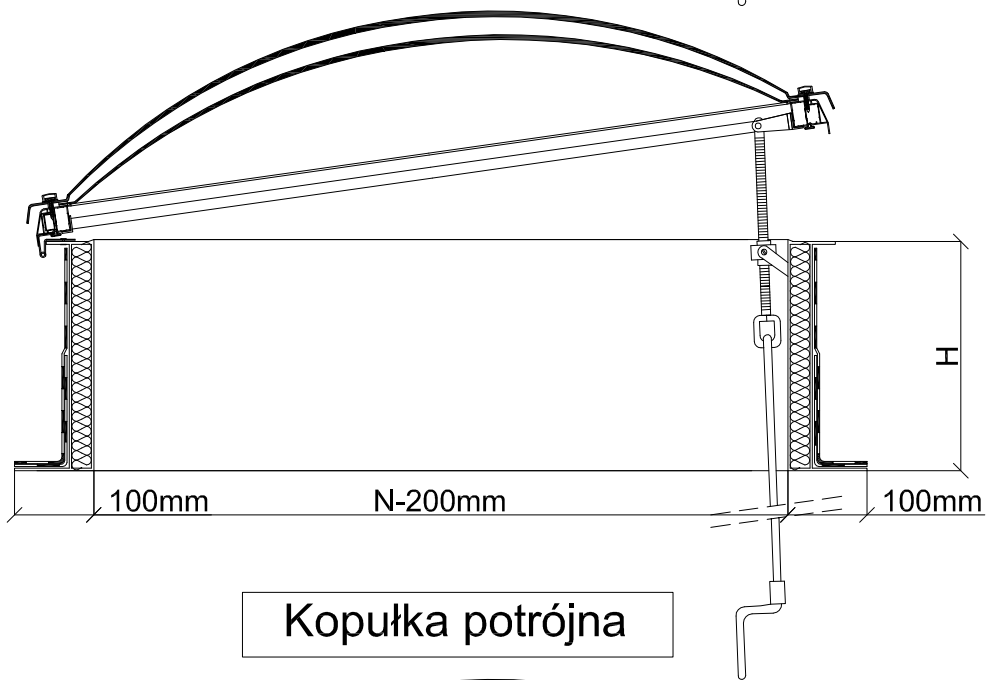


1. Kopułka akrylowa
2. Ramka aluminiowa
3. Ręczny otwieracz śrubowy
4. Podstawa prosta z laminatu poliestrowego (ocieplona)
5. Korba wczepna
6. Konsolki
7. Zawias
8. Obróbka dekaraska

Kopułka pojedyncza



Kopułka podwójna



Kopułka potrójna

