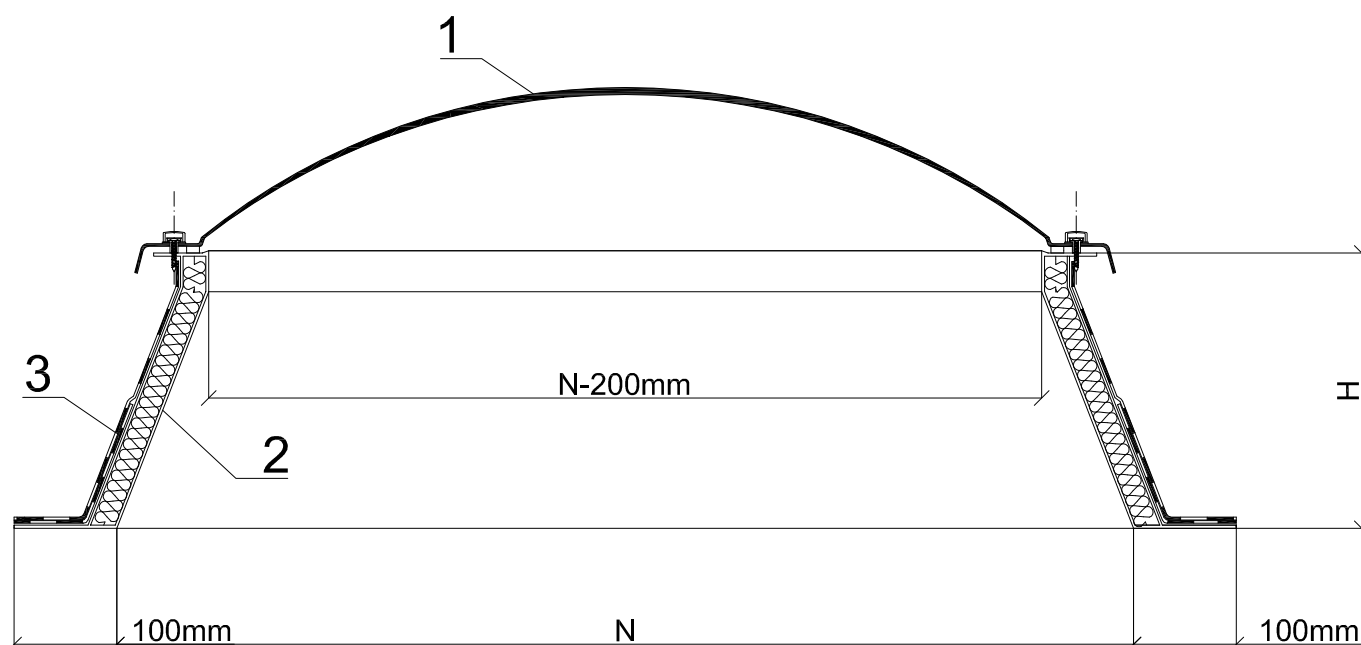
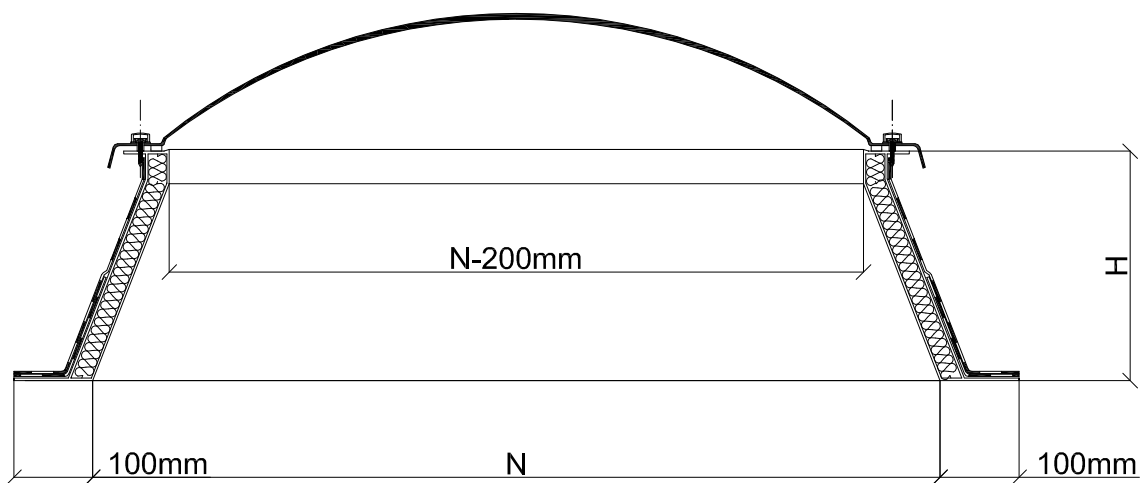


Świetlik stały na podstawie skośnej  
z laminatu poliestrowego

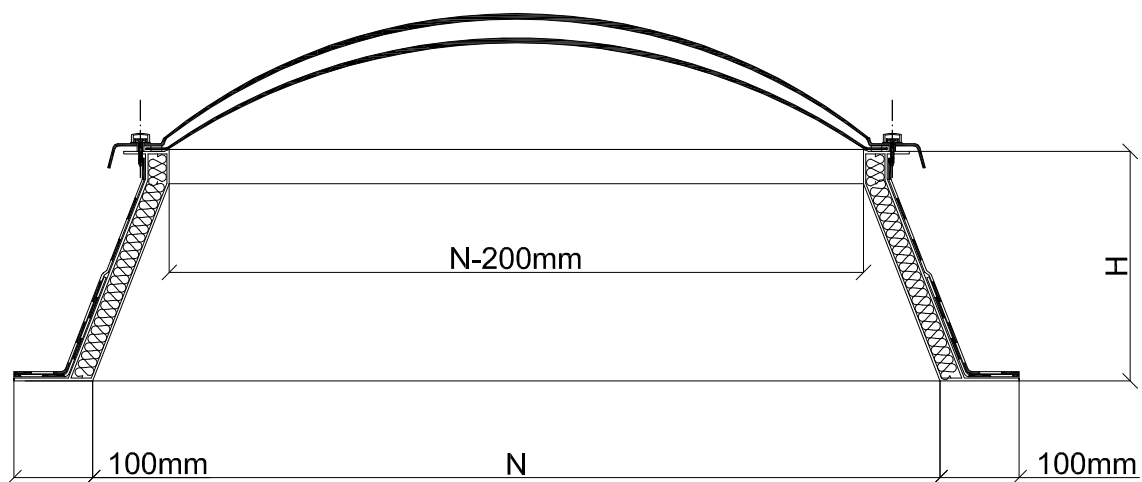


1. Kupułka akrylowa
2. Podstawa skośna z laminatu poliestrowego (ocieplona)
3. Obróbka dekaraska

### Kopułka pojedyncza



### Kopułka podwójna



### Kopułka potrójna

