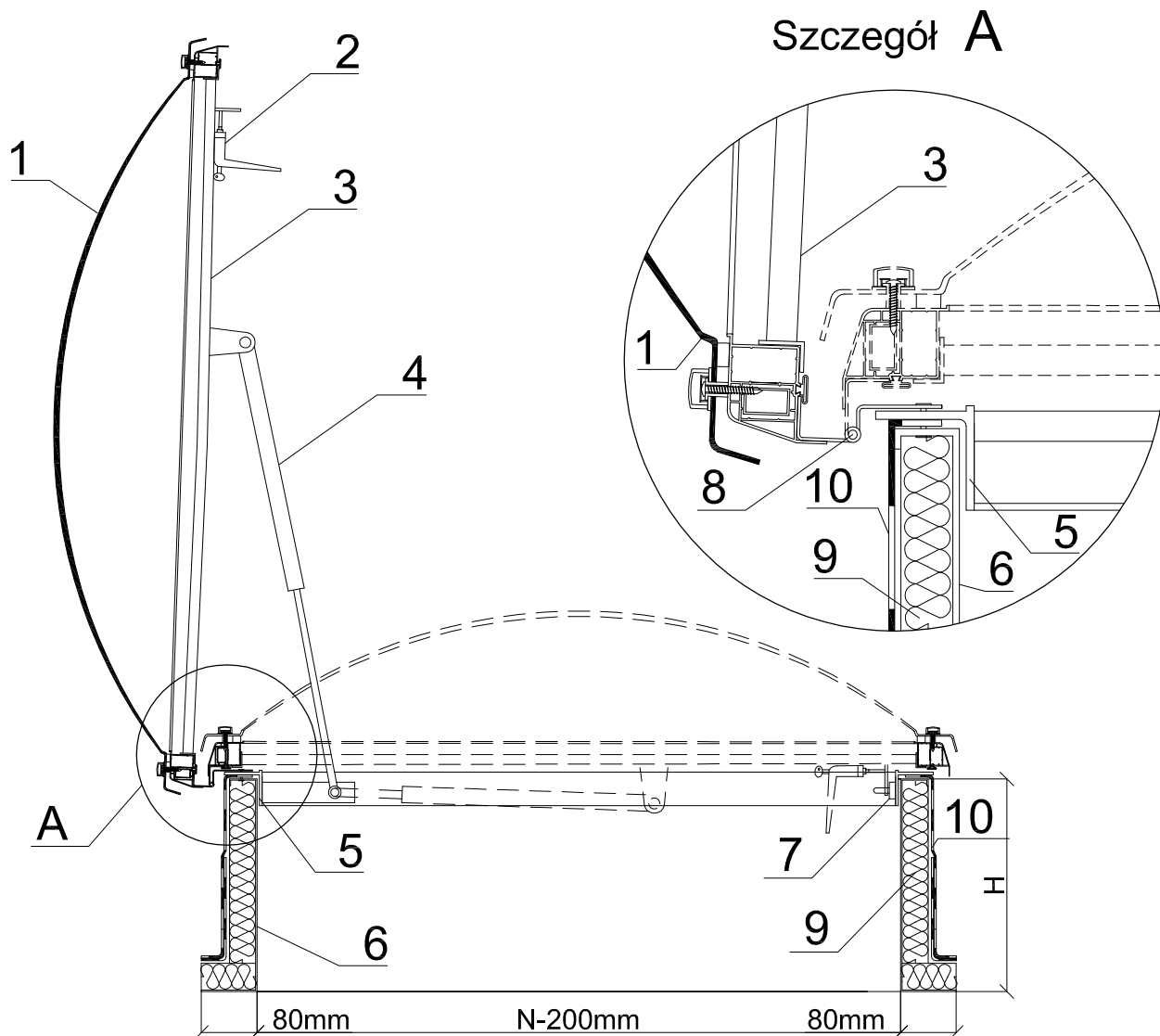
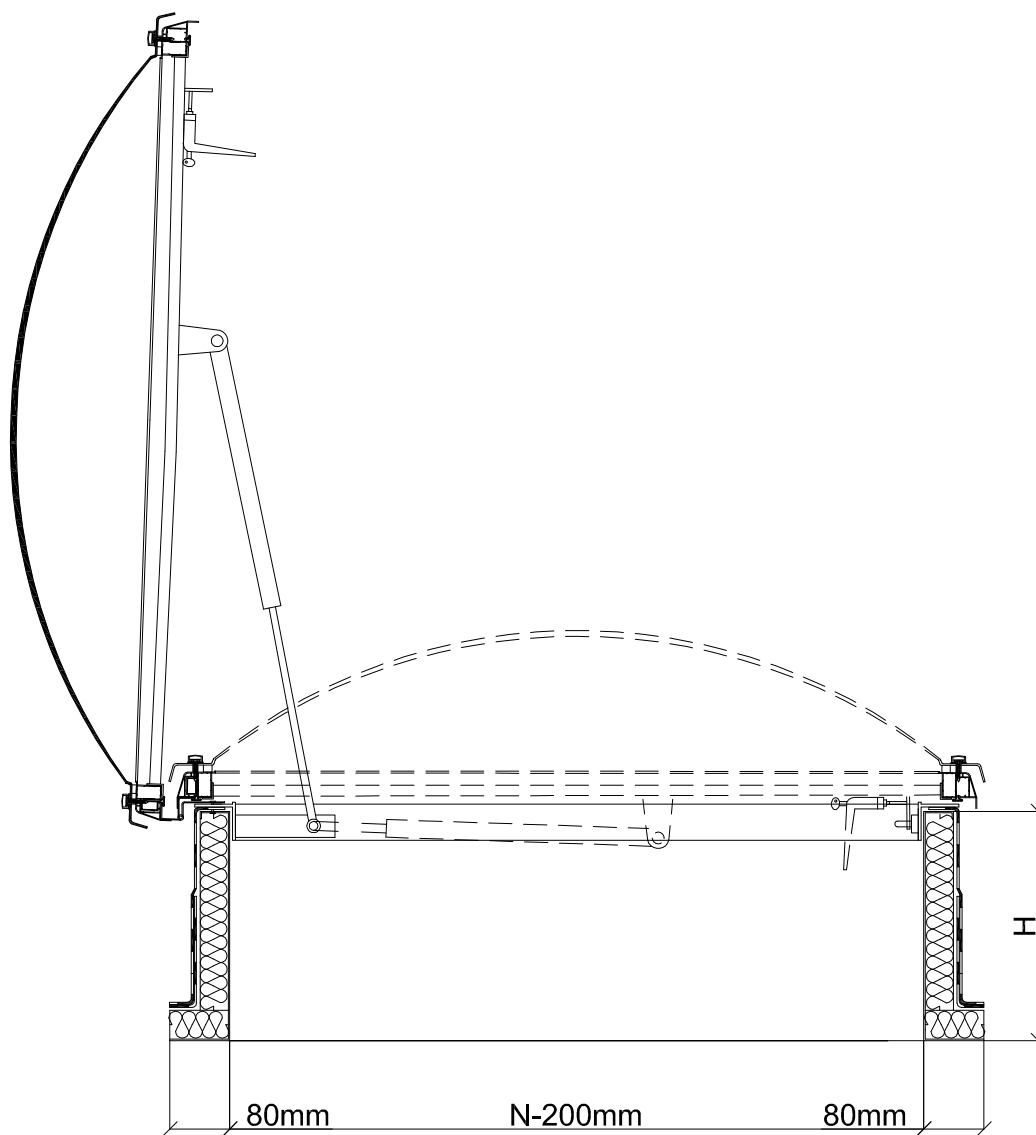


Wyłaz dachowy na podstawie prostej  
z blachy stalowej ocynkowanej

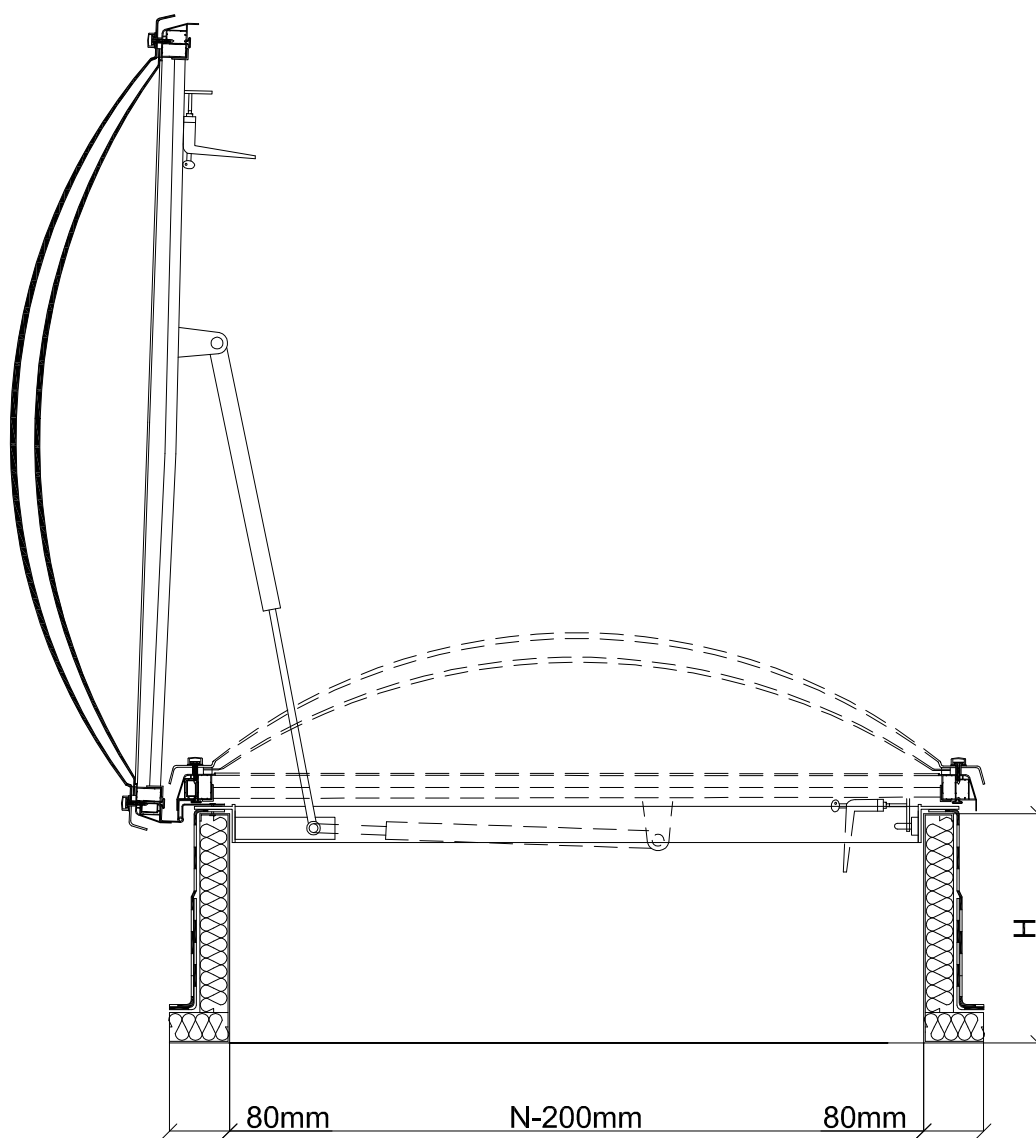


1. Kopułka akrylowa
2. Klamka z kluczykiem
3. Ramka aluminiowa
4. Amortyzator gazowy
5. Ramka spinająca z PCV
6. Podstawa prosta z blachy stalowej ocynkowanej  
(przystosowana do ocieplenia)
7. Blacha zaczepowa
8. Zawias
9. Proponowane ocieplenie
10. Obróbka dekaraska

# Kopułka pojedyncza



# Kopułka podwójna



# Kopułka potrójna

