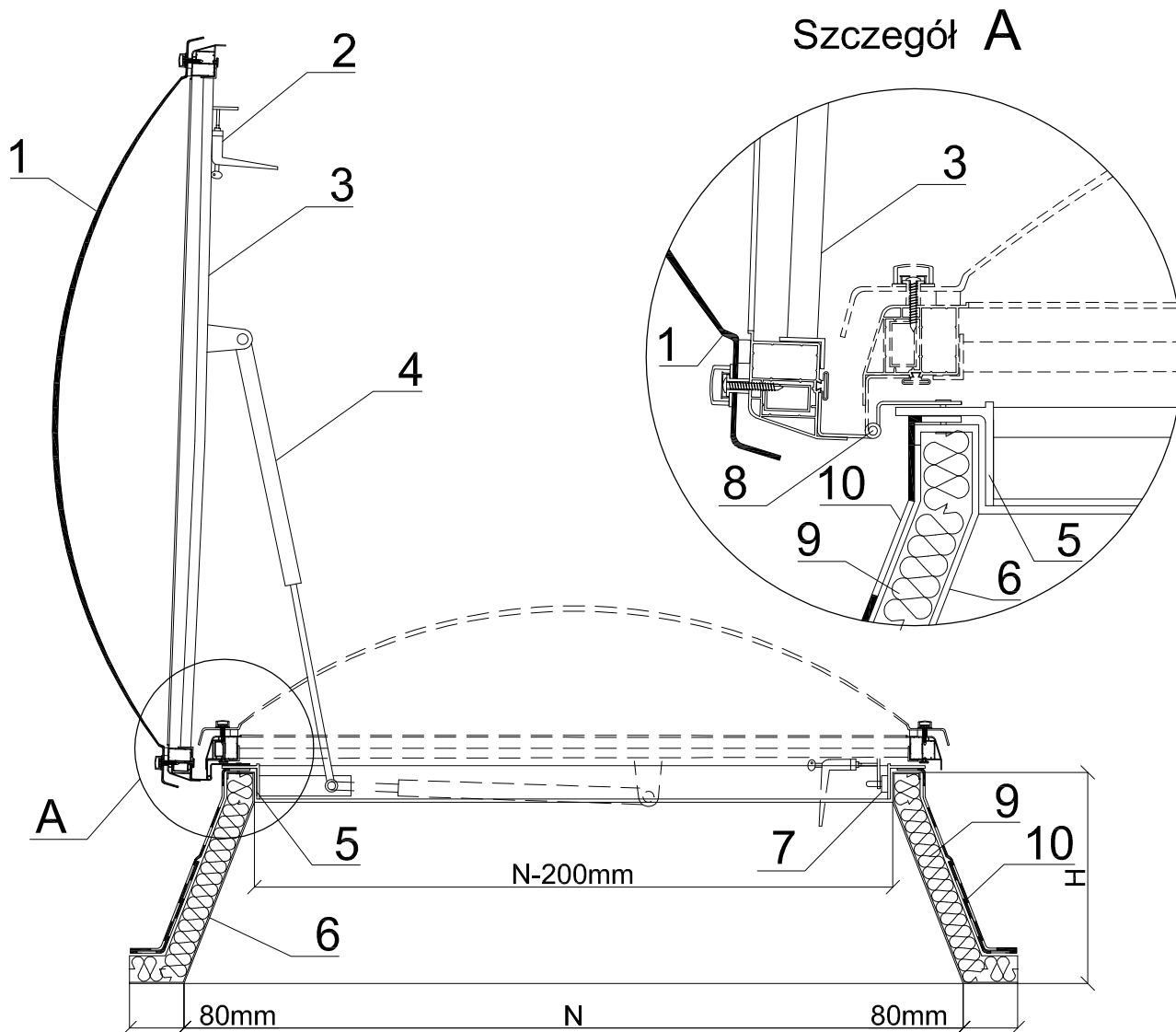
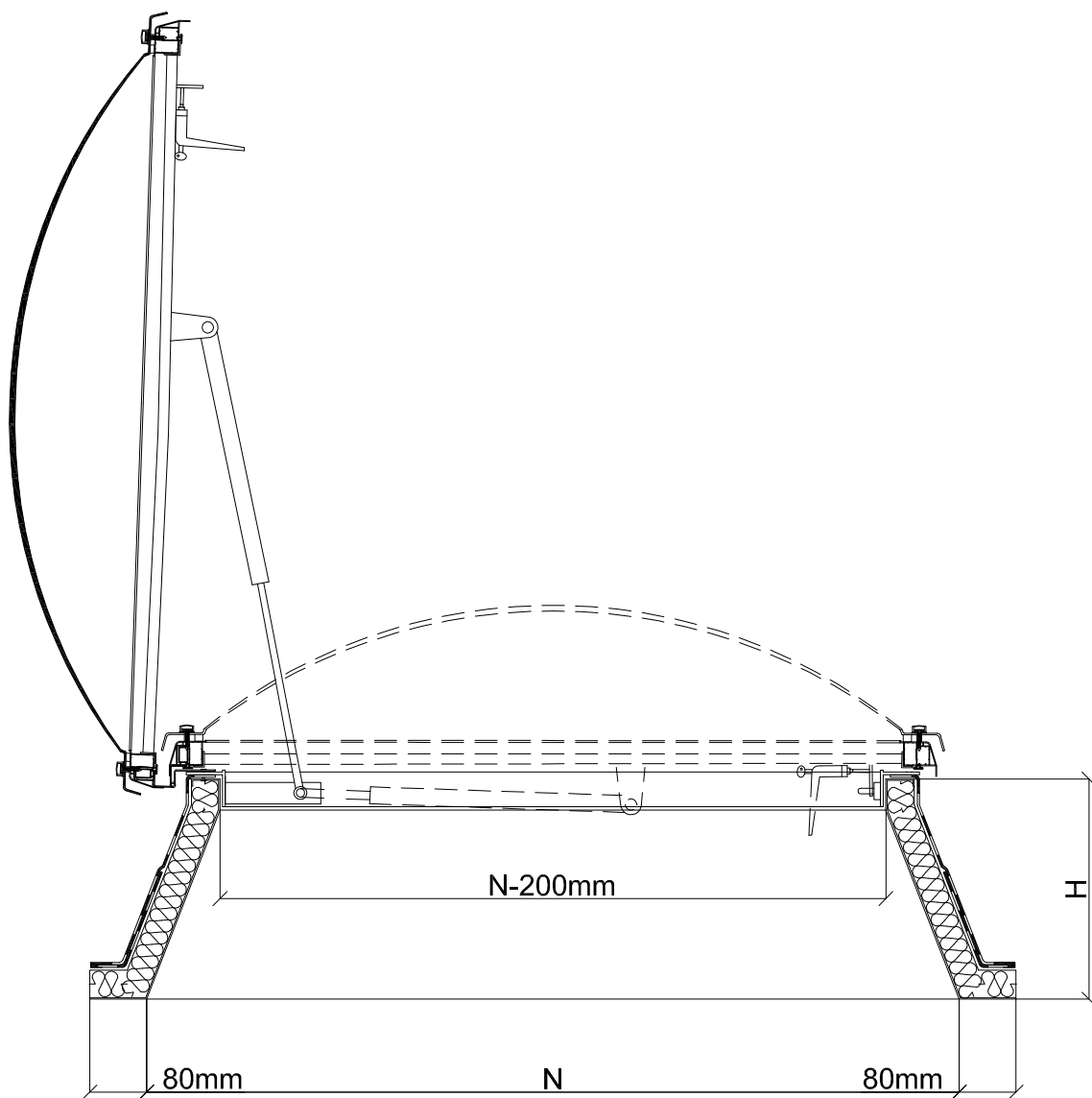


Wyłaz dachowy na podstawie skośnej
z blachy stalowej ocynkowanej

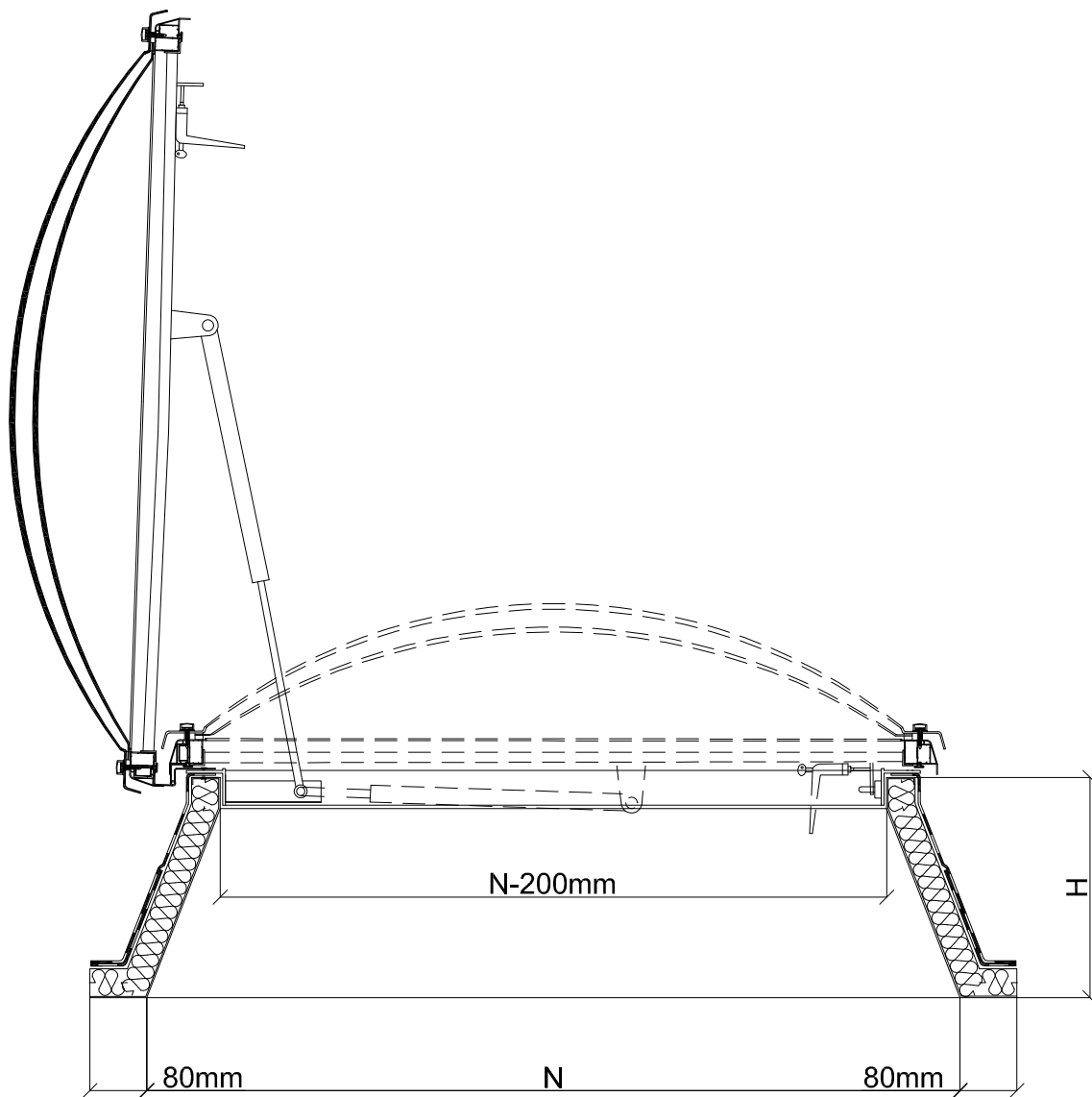


1. Kopułka akrylowa
2. Klamka z kluczykiem
3. Ramka aluminiowa
4. Amortyzator gazowy
5. Ramka spinająca z PCV
6. Podstawa skośna z blachy stalowej ocynkowanej
(przystosowana do ocieplenia)
7. Blacha zaczepowa
8. Zawias
9. Proponowane ocieplenie
10. Obróbka dekaraska

Kopułka pojedyncza



Kopułka podwójna



Kopułka potrójna

