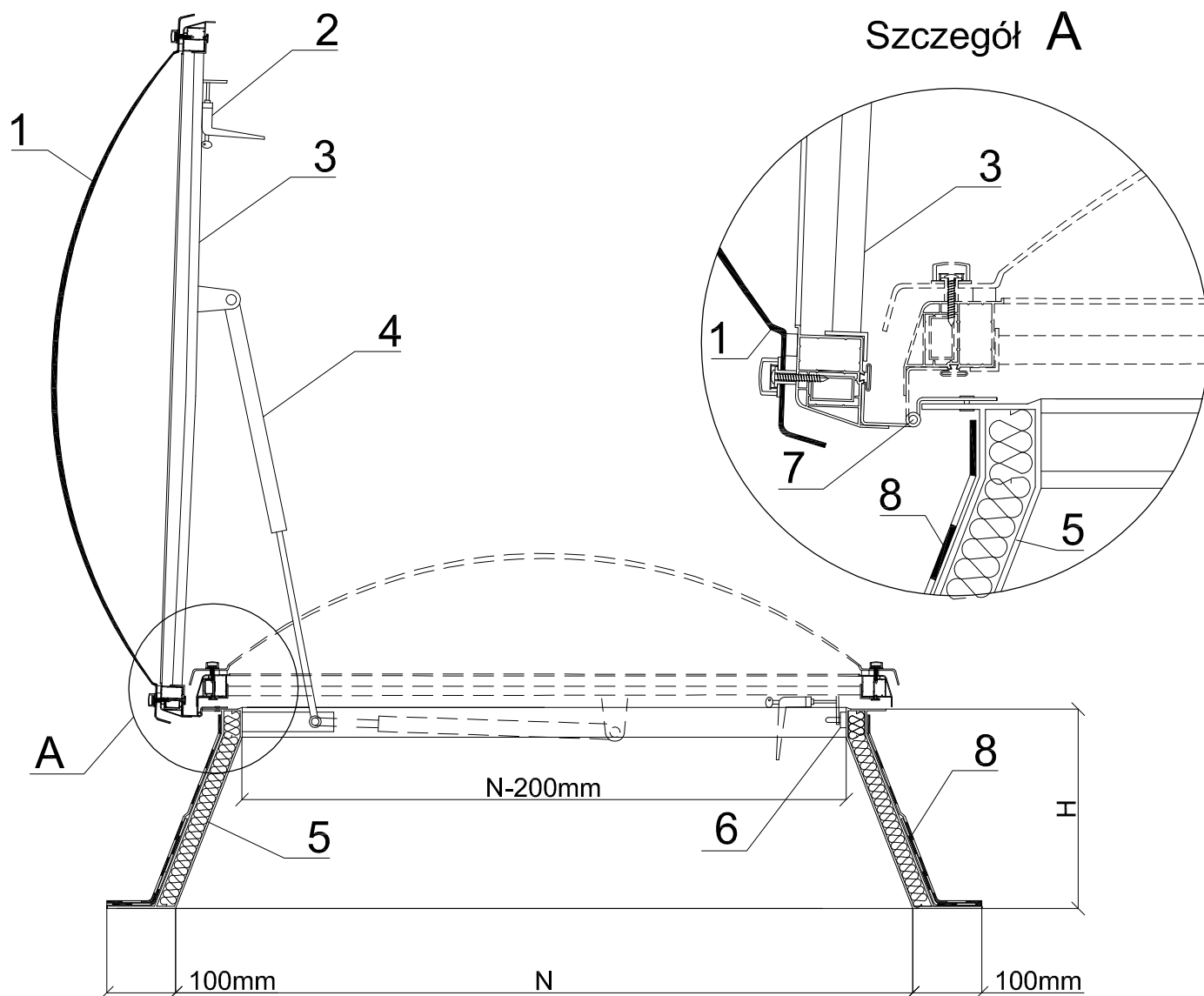
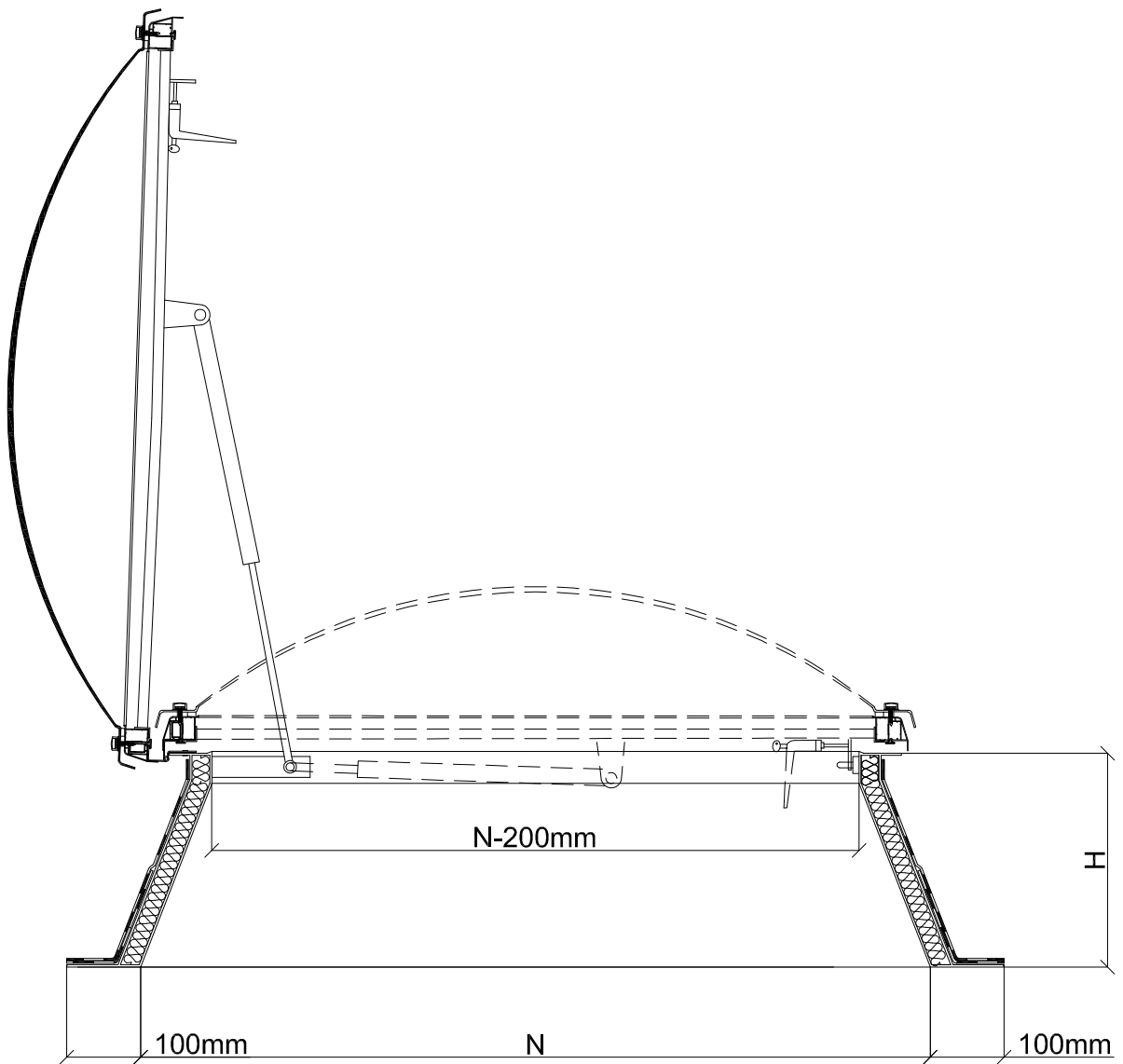


Wyłaz dachowy na podstawie skośnej
z laminatu poliestrowego

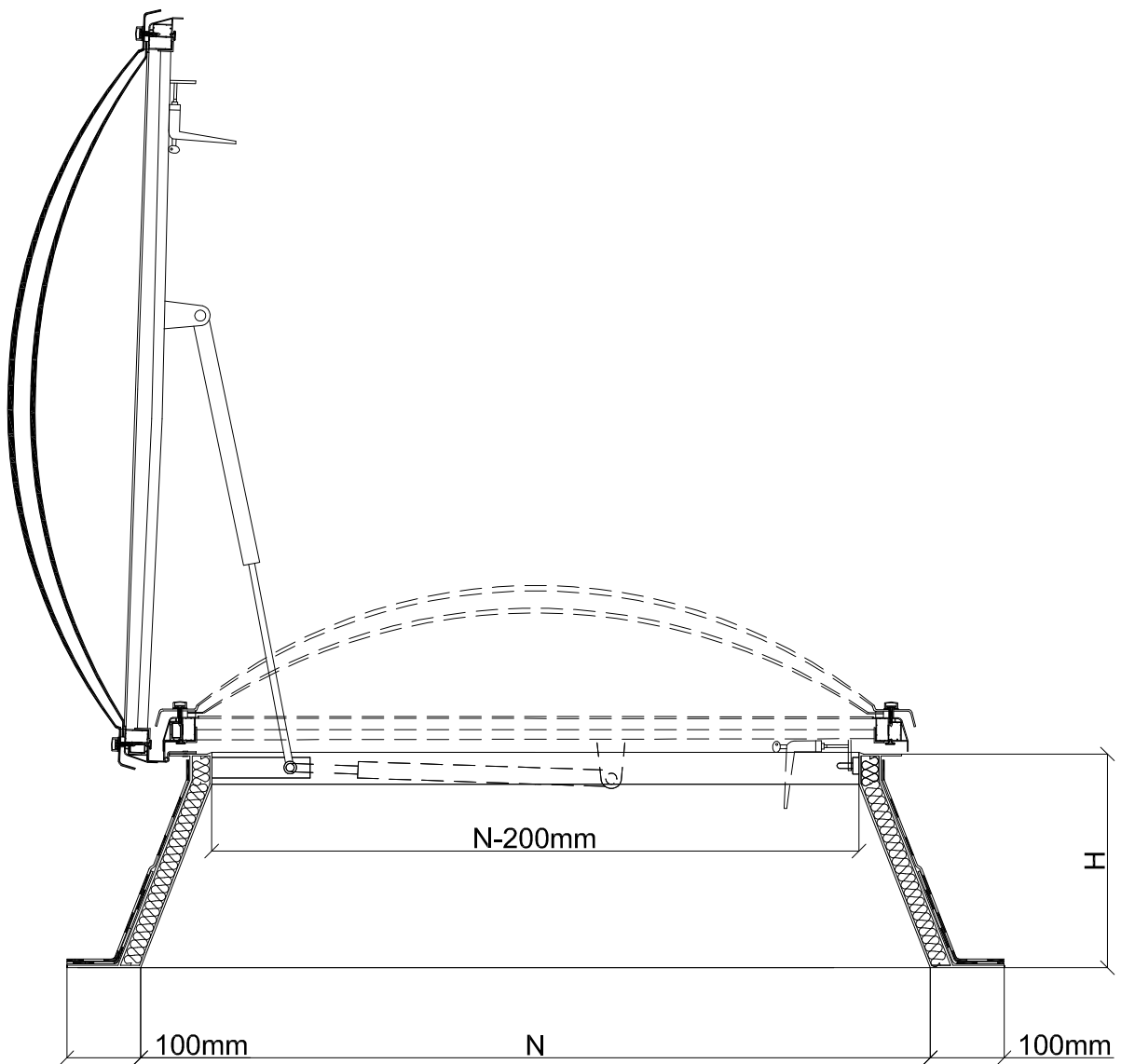


1. Kopułka akrylowa
2. Klamka z kluczykiem
3. Ramka aluminiowa
4. Sprężyna gazowa
5. Podstawa skośna z laminatu poliestrowego (ocieplona)
6. Blacha zaczepowa
7. Zawias
8. Obróbka dekarcka

Kopułka pojedyncza



Kopułka podwójna



Kopułka potrójna

